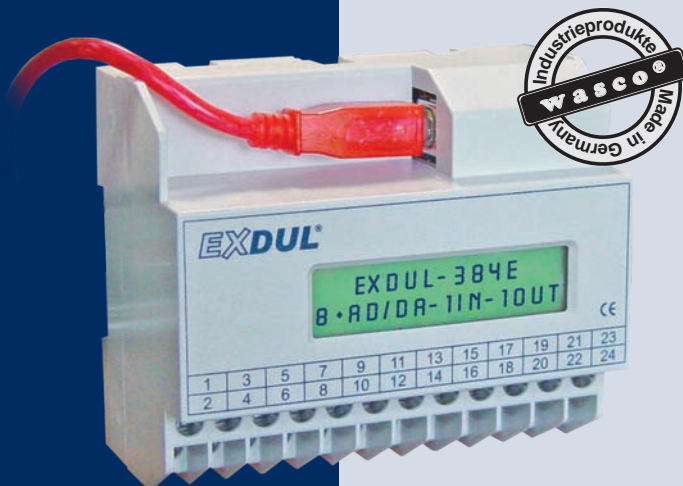


EXDUL-384E

USB-Modul mit 8 analogen Eingängen, 8 analogen Ausgängen, 1 Optokoppler-Eingang, 1 Optokoppler-Ausgang



8 A/D-Eingänge 16 Bit

8 A/D-Eingänge single-ended
oder
4 A/D-Eingänge differentiell

8 D/A-Ausgänge 16 Bit

1 Optokoppler-Eingang

1 Optokoppler-Ausgang

LCD-Anzeige

Das EXDUL-384E verfügt über acht massebezogene oder vier differentiell 16 Bit A/D-Eingangskanäle mit bipolaren (+/-0,63 V, +/-1,27 V, +/-2,55 V, +/-5,1 V, +/-10,2 V) Eingangsspannungsbereichen. Die Wandlungsauslösung incl. der damit verbundenen Konfiguration der A/D-Komponenten (Bereich-/Kanalauswahl) erfolgt per Software-Befehl. Die Ausgangsspannungsbereiche der acht 16 Bit D/A-Ausgänge sind ebenfalls softwaremäßig bipolar (+/-2,55 V, +/-5,1 V, +/-10,2 V) wählbar. Zusätzlich verfügt das Modul über einen digitalen Eingang und einen digitalen Ausgang mit galvanischer Trennung über hochwertige Optokoppler und zusätzlichen Schutzdioden. Ein spezieller leistungsfähiger Ausgangsoptokoppler bewältigt einen Schaltstrom von bis zu 150 mA. Der Optokopplereingang kann bei Bedarf als Eingang eines 32-Bit-Zählers programmiert und genutzt werden. Die programmierbare LCD-Anzeige ermöglicht die Darstellung von digitalen und analogen I/O-Statusinformation oder programmierbare anwendungsspezifischen Daten.

TECHNISCHE DATEN

A/D-Eingänge

8 Eingänge single-ended (se)
oder 4 Eingänge differentiell (diff)
oder kombiniert se/diff per SW wählbar
Auflösung: 16 Bit
Eingangsspannungsbereich bipolar
+/-0,63 Volt, +/-1,27 Volt, +/-2,55 Volt,
+/-5,1 Volt, +/-10,2 Volt
FIFO: 10000 Messwerte
Eingangswiderstand: 500 M Ω
Überspannungsschutz: 50V
max. Abtastrate: 100kHz

D/A-Ausgänge

8 Ausgänge
Auflösung: 16 Bit
Ausgangsspannungsbereich bipolar:
+/-2,55 Volt, +/-5,1 Volt, +/-10,2 Volt
Ausgangsstrom: max +/-5 mA

Digitaler Eingang über Optokoppler

1 bipolarer Kanal, einzeln galvanisch getrennt
Überspannungsschutz-Dioden
Eingangsspannungsbereich
high = 10..30 Volt
low = 0..3 Volt

Digitaler Ausgang über Optokoppler

1 bipolarer Kanal, einzeln galvanisch getrennt
Leistungsoptokoppler
Verpolungsschutz-Dioden
Ausgangsstrom: max. 150 mA
Spannung-CE: max. 50 V

LCD-Anzeige

Matrixanzeige mit 2 Zeilen und 16 Spalten zur Darstellung von 16 Zeichen je Zeile
Programmierbar zur Darstellung anwendungsspezifische Daten oder als I/O-Zustandsanzeige

Betriebsspannung

über USB
oder mit externer Spannungsversorgung:
+10 V...+30 V

USB-Schnittstelle

USB 2.0 kompatibel
USB-Anschluss Plug&Play (hotpluggable,
auch im laufenden Betrieb anschließbar)

Modul-Anschlüsse

1 * 24polige Schraubklemmleiste
1 * USB-Buchse Typ B

USB-Anschlussleitung

1 * USB-Stecker Typ A
1 * USB-Stecker Typ B

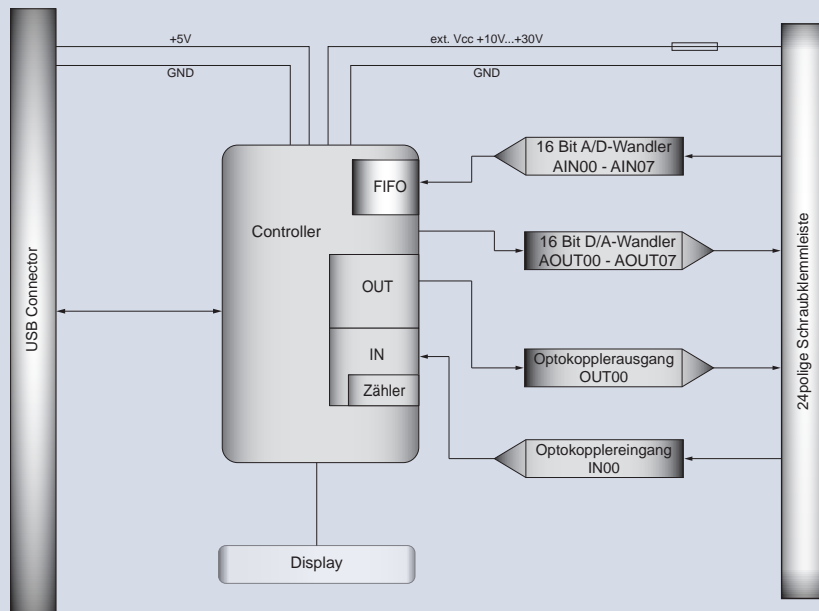
Abmessungen

105 mm x 89 mm x 59 mm (l x b x h)

Gehäuse

Isolierstoffgehäuse mit integrierter Schnapp-
technik zur DIN EN-Hutschienenmontage
Geeignet für Aufbauarbeiten, Schaltschrank- und Verteilereinbau sowie für mobile
Tischeinsätze

BLOCKSCHALTBILD



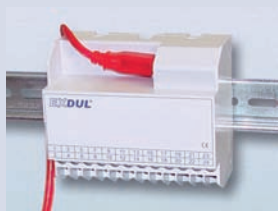
STECKERBELEGUNG

Die Klemmen Vcc_EXT und GND_EXT sind für die Zuführung einer externen Versorgungsspannung von 10 ... 30 V vorgesehen.

Schraub-Klemmleiste CN1

AIN01+	2	1	AIN00+
AIN03+	4	3	AIN02+
AIN05+	6	5	AIN04+
AIN07+	8	7	AIN06+
AOUT01+	10	9	AOUT00+
AOUT03+	12	11	AOUT02+
AOUT05+	14	13	AOUT04+
AOUT07+	16	15	AOUT06+
DAGND	18	17	ADGND
OUT00-	20	19	OUT00+
IN00-	22	21	IN00+ / Zähler0
GND_EXT	24	23	Vcc_EXT

MONTAGE- UND EINSATZMÖGLICHKEITEN



Hutschienenmontage



Wandmontage



Tischeinsatz

Über USB oder eine externe Spannungsquelle wird das Modul mit der notwendigen Betriebsspannung versorgt. Die Anschlüsse für die externe Spannungsversorgung sowie die Anschlüsse der analogen und digitalen Ein- und Ausgänge sind einer 24poligen Schraubklemmleiste zugeführt. Das kompakte Gehäuse erlaubt den Einsatz als mobiles Modul am Notebook oder als Steuermodul mit einer Montage auf DIN EN-Tragschienen im Steuerungs- und Maschinenbau.

PROGRAMMIERUNG

Windows®:

Treiber und Beispielprogramme für Java, VB.NET, C++.NET, C#.NET, LabView Tutorial

Linux®:

Treiber und Beispielprogramme für C, C++ und Java (siehe Handbuch)

auf CD beigelegt bzw. Download unter www.messcomp.com, Bereich Support - Software

LIEFERUMFANG

USB-Modul EXDUL-384E

USB-Verbindungskabel (Typ A-B)

3m lang

Deutsche Beschreibung

Installations- und Beispielprogramme

BESTELLINFORMATION

EXDUL-384E

EDV-Nr. A-381940

USB Optokoppler Ein-/Ausgabemodul

PASSENDES ZUBEHÖR

DR-60-24

Schaltnetzteil mit einem Ausgang 24 V / 2,5 A, geschlossene Bauform, berührungsgeschützte Schraubanschlüsse, Überlastschutz durch Strombegrenzung, Power-On-LED

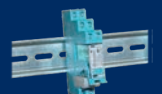
EDV-Nr. A-3425



F4652-24-Set

Industrie-Leistungsrelaiskombination mit zwei Wechsler 250 V / 8 A und Freilaufdiode auf DIN EN-Hutschienen aufrastbar

EDV-Nr. A-351024



Detaillierte Angaben über das hier gelistete sowie über weiteres Zubehör sind den entsprechenden Datenblättern zu entnehmen

Bei genannten Produkt- und Firmennamen kann es sich um Warenzeichen der jeweiligen Inhaber handeln.